

VISION

Orange Plus 1221 i, b

i - injekční | b - bojlerový



UNIKÁTNÍ VLASTNOSTI



Vision Perfect Cooking

S konvektomaty Retigo Vision máte jistotu, že výsledek vaření bude vždy skvělý. Připravená jídla mají perfektní barvu, jsou šťavnatá, křupavá a zdravě připravená s minimem přidaného tuku.



Vision Design

Konvektomat Retigo Vision Vám nabízí skvělou kombinaci funkčnosti, výborné ergonomie a atraktivního vzhledu. To vše s důrazem na bezpečnost a hygienu.



Vision Controls

Nejjednodušší ovládání na trhu Vám šetří čas a umožní rychle a jednoduše nastavit, co potřebujete. Panel reaguje perfektně, i když máte mastné ruce nebo pracujete v rukavicích.



Smart Investment

S konvektomatem Retigo Vision šetříte peníze každý den. Prokazatelně nejnižší spotřeba energie, vody a nízké náklady na automatické mytí Vám zaručí rychlou návratnost investice.

retigo[®] PERFECTION IN COOKING AND MORE...

Láň 2310, PS 43, 756 64 Rožnov pod Radhoštěm, Tel. +420 571 665 511,
Fax: +420 571 665 554, prodej@retigo.cz, www.retigo.cz

Certifikováno:



* DVGW a WRAS certifikáty jsou platné pouze pro modely se samonavijecí sprchou.

NSF/ANSI 4

VYBAVENÍ

Vaření

- **Horký vzduch** 30 – 300 °C
- **Kombinovaný režim** 30 – 300 °C
- **Vaření v páře** 30 – 130 °C
- **Bio vaření** 30 – 98 °C
- **Vaření/pečení přes noc** – šetří čas i peníze
- **Pokročilý systém vývinu páry** – skvělé výsledky vaření v páře díky dvoustupňovému přehřevu vody v integrovaném tepelném výměníku
- **Zásuvy napříč** – bezpečnější a pohodlnější práce s gastronádobami. Lepší vizuální kontrola vložených gastronádob se surovinami.
- **Regenerace/banketing** – podávejte více pokrmů v kratším čase
- **Nízkoteplotní vaření** – nižší váhové ztráty, lepší chuť
- **Automatický přehřev/zchlazení** varné komory s možností zadat požadovanou teplotu
- **Sous-vide, Sušení, Sterilizace, Konfitování, Uzení** – speciální programy pro moderní gastronomii

Vision Controls

- **7" displej** – perfektní přehled, jednoduché a intuitivní ovládání
- **99 programů s 9 kroky**
- **Nekonečný čas vaření** - uspoří čas při vaření v provozní špičce
- **Automatický start** – možnost naplánovat odložený start

Ostatní vybavení

- **Active cleaning** - systém automatického mytí s minimální spotřebou vody
- **Trojité dveřní sklo** – minimální únik tepla, nízká spotřeba energie, již žádné popálení o vnější sklo
- **7 rychlostí ventilátoru** – kontrola rychlosti distribuce a cirkulace vzduchu
- **Fan Stop** – okamžité zastavení ventilátoru brání úniku tepla a páry při otevření dveří a zabraňuje opaření obsluhy
- **Obousměrný ventilátor** – minimální rozdíly v barvě upečených jídel
- **Robustní klika** – pro pohodlné otvírání stroje, antibakteriální materiál
- **AISI 304 nerezová ocel** – kvalitní nerezové materiály se speciální povrchovou úpravou pro delší životnost
- **Hygienický varný prostor se zaoblenými vnitřními rohy** – snadná údržba
- **Odkapová dveřní vanička** - zachytává kondenzát z dveří
- **Dva přívody vody** – pro změkčenou a nezměkčenou vodu
- **WSS (Water Saving System)** - speciální systém odpadu & vestavěný tepelný výměník zajistí velmi nízkou spotřebu vody
- **Standardní zavážecí vozík**

Konektivita

- **USB rozhraní** – snadné přehrávání dat z a do konvektomatu
- **Ethernet/LAN** – možnost připojení do sítě, komunikace přes internetový prohlížeč
- **VisionCombi software** – správa programů a piktogramů ve vašem PC, prohlížení dat HACCP

Provozní záznamy

- **HACCP záznamy** – snadná a okamžitá analýza kritických bodů vaření
- **Kompletní záznamy provozních událostí**

Servis

- **BCS*** (Boiler Control System) – automatická kontrola bojleru, automatický přechod do injekčního režimu v případě neočekávaného výpadku bojleru
- **SDS** (Servisní a diagnostický systém) – automatické vyhodnocení chyb

Volitelné vybavení

- Bezpečnostní otevírání dveří
- Jednobodová teplotní sonda
- Klapka pro odtažení přebytečné páry
- Standardní ruční sprcha
- Ruční sprcha samonavíjecí
- Připojení na systém optimalizace spotřeby elektrické energie

Volitelné příslušenství

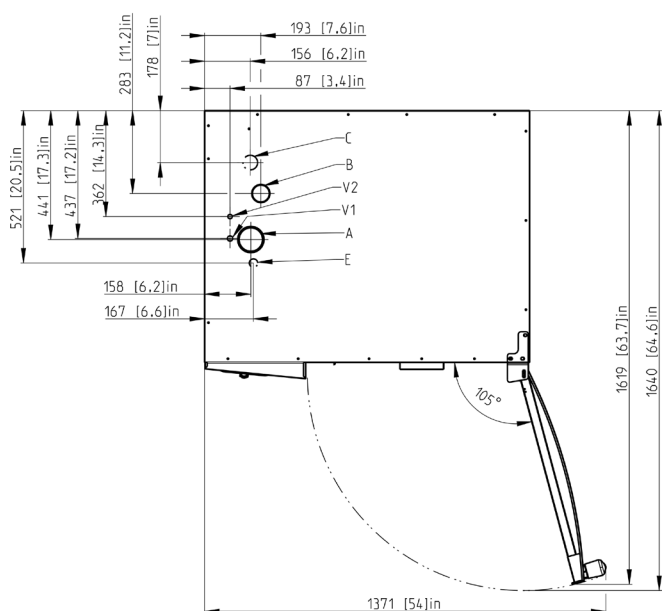
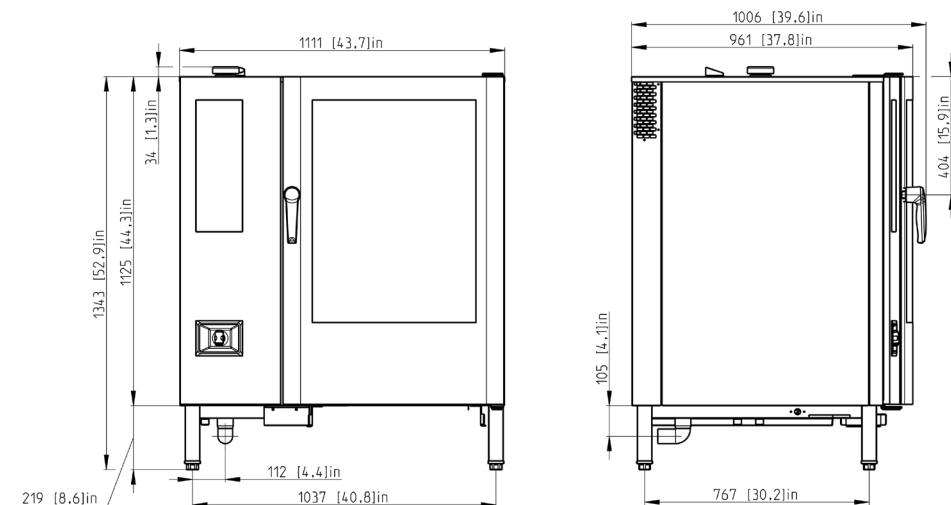
VO 1221 náhradní zavážecí vozík
GN ADAPTÉR pro 2 x GN1/2 nebo 3 x GN1/3
VISION OLEJOVÁ PISTOLE
VISION SMOKER udírna
GASTRONÁDOBY, ČISTÍCÍ PROSTŘEDKY, ÚPRAVNÝ VODY

* platí pouze pro bojlerové konvektomaty

TECHNICKÁ DATA

Model	O 1221 i+	O 1221 b+
Technická specifikace	2E1221IZ	2E1221BZ
Tepelný zdroj	Elektrína	Elektrína
Vývin páry	Injekční	Bojler
Kapacita	12 x GN 2/1	12 x GN 2/1
Kapacita jídel na výdej	400 – 600	400 – 600
Rozteč zásuvů	65 mm	65 mm
Rozměry (š x v x h)	1111 x 1343 x 961 mm	1111 x 1343 x 961 mm
Váha	210 kg	220 kg
Celkový příkon	36,9 kW	36,9 kW
Tepelný výkon	36 kW	36 kW
Příkon vyvíječe páry	–	33 kW
Jištění	63 A	63 A
Napájení	3N~/380-415V/50-60 Hz	3N~/380-415V/50-60 Hz
Hlučnost	do 70 dBA	do 70 dBA
Přípojka vody/odpadu	G 3/4" / 50 mm	G 3/4" / 50 mm
Teplota	30 – 300 °C	30 – 300 °C

VÝKRESY



A	klapka
B	komínek
C	odpad
E	připojení elektřiny
V1	neupravená voda
V2	upravená voda

VO 1221 R

