

VISION

Blue 1221 ig

ig - injekční plynový

Základní konfigurace: plyn G20 (zemní plyn), provedení A3 (odvádění spalin do pracovního prostoru, např. pod digestoř). Možnost konfigurace na plyn G30 (Propan Butan). Odvod spalin možný i v provedení B13 (připojení na komín) nebo B23 (připojení na komín bez chlazení spalin).



UNIKÁTNÍ VLASTNOSTI



Vision Perfect Cooking

S konvektomaty Retigo Vision máte jistotu, že výsledek vaření bude vždy skvělý. Připravená jídla mají perfektní barvu, jsou šťavnatá, křupavá a zdravě připravená s minimem přidaného tuku.



Vision Design

Konvektomat Retigo Vision Vám nabízí skvělou kombinaci funkčnosti, výborné ergonomie a atraktivního vzhledu. To vše s důrazem na bezpečnost a hygienu.



My Vision Controls

Nejjednodušší ovládání na trhu Vám šetří čas a umožní rychle a jednoduše nastavit, co potřebujete. Displej reaguje perfektně, i když máte mastné ruce nebo pracujete v rukavicích. Hlavní menu si můžete přizpůsobit.



Smart Investment

S konvektomatem Retigo Vision šetříte peníze každý den. Prokazatelně nejnižší spotřeba energie, vody a nízké náklady na automatické mytí Vám zaručí rychlou návratnost investice.

retigo[®] PERFECTION IN COOKING AND MORE...

Lán 2310, PS 43, 756 64 Rožnov pod Radhoštěm, Tel. +420 571 665 511,
Fax: +420 571 665 554, prodej@retigo.cz, www.retigo.cz

Certifikováno:



* DVGW a WRAS certifikáty jsou platné pouze pro modely se samonavíjecí sprchou.

NSF/ANSI 4

VYBAVENÍ

Vaření

- **Horký vzduch** 30 – 300 °C
- **Kombinovaný režim** 30 – 300 °C
- **Vaření v páře** 30 – 130 °C
- **Bio vaření** 30 – 98 °C
- **Vaření/pečení přes noc** – šetří čas i peníze
- **Časování zásuvů** – možnost nastavit různý čas pro každý zásuv
- **AHC (Active Humidity Control)** – automatická regulace vlhkosti pro vynikající výsledky vaření
- **Pokročilý systém vývinu páry** – skvělé výsledky vaření v páře díky dvoustupňovému přehřevu vody v integrovaném tepelném výměníku
- **Zásuvy napříč** – bezpečnější a pohodlnější práce s gastronádobami. Lepší vizuální kontrola vložených gastronádob se surovinami.
- **Regenerace/banketing** – podávejte více pokrmů v kratším čase
- **Delta T vaření** – preciznost při přípravě velkých kusů potravin
- **Nízkoteplotní vaření** – nižší váhové ztráty, lepší chuť
- **Cook & Hold** – po skončení vaření automaticky přejde do fáze udržování
- **Golden Touch** – perfektní barva a křupavost stiskem jednoho tlačítka
- **Automatický přehřev/zchlazení** varné komory s možností zadat požadovanou teplotu
- **Sous-vide, Sušení, Sterilizace, Konfitování, Uzení** – speciální programy pro moderní gastronomii

Vision Touch Controls Ovládání

- **8" displej** – perfektní přehled, jednoduché a intuitivní ovládání
- **MyVision** – maximální přizpůsobení menu, vše potřebné na hlavní obrazovce
- **Dotykový panel** – panel funguje perfektně za všech podmínek a má rychlou odezvu, žádné mechanické prvky, tlačítka či kolečka
- **Easy Cooking** – konvektomat doporučí vhodnou technologii dle požadovaného výsledku
- **6-bodová teplotní sonda** – šest měřících bodů pro perfektní kontrolu teploty v jádře pokrmu
- **Active Cleaning** – systém automatického mytí s minimální spotřebou vody
- **1000 programů s 20 kroky**
- **Piktogramy** – možnost přiřazení vlastních piktogramů ke každému programu
- **Funkce Learn** – uložení programu se všemi změnami, které byly provedeny v průběhu vaření
- **Posledních 10** – automatické zobrazení posledních 10 varných procesů
- **Multitasking** – unikátní možnost pracovat s displejem v průběhu vaření
- **Automatický start** – možnost naplánovat odložený start
- **EcoLogic** – údaje o spotřebě elektrické energie pro každý varný proces přímo na displeji
- **Nekonečný čas vaření** - uspoří čas při vaření v provozní špičce

Ostatní vybavení

- **Trojité dveřní sklo** – minimální únik tepla, nízká spotřeba energie, již žádné popálení o vnější sklo

- **Obousměrný ventilátor** – minimální rozdíly v barvě upečených jídel
- **Klapka** – rychlé odvlhčení varné komory pro lepší křupavost a krásnou barvu, patentovaný odvlhčovací systém
- **7 rychlostí ventilátoru** – kontrola rychlosti distribuce a cirkulace vzduchu
- **Fan Stop** – okamžité zastavení ventilátoru brání úniku tepla a páry při otevření dveří a zabraňuje opaření obsluhy
- **Taktování ventilátoru** – 3 kroky k lepší rovnoměrnosti
- **Robustní klika** – pro pohodlné otvírání stroje, antibakteriální materiál
- **AISI 304 nerezová ocel** – kvalitní nerezové materiály se speciální povrchovou úpravou pro delší životnost
- **Hygienický varný prostor se zaoblenými vnitřními rohy** – snadná údržba
- **Integrovaná ruční sprcha** - pro snadné čištění, nespotřebovává změkčenou vodu
- **Odkapová dveřní vanička** - zachytává kondenzát z dveří
- **Dva přívody vody** – pro změkčenou a nezměkčenou vodu
- **WSS (Water Saving System)** - speciální systém odpadu & vestavěný tepelný výměník zajistí velmi nízkou spotřebu vody
- **Standardní zavážecí vozík**

Konektivita

- **USB rozhraní** – snadné přehrávání dat z a do konvektomatu
- **Ethernet/LAN** – možnost připojení do sítě, komunikace přes internetový prohlížeč
- **VisionCombi software** – správa programů a piktogramů ve vašem PC, prohlížení dat HACCP

Provozní záznamy

- **HACCP záznamy** – snadná a okamžitá analýza kritických bodů vaření
- **Kompletní záznamy provozních událostí**

Servis

- **Servisní a diagnostický systém** – automatické vyhodnocení chyb

Volitelné vybavení

- Bezpečnostní otvírání dveří
- Samonavíjecí sprcha
- Připojení na systém optimalizace spotřeby elektrické energie

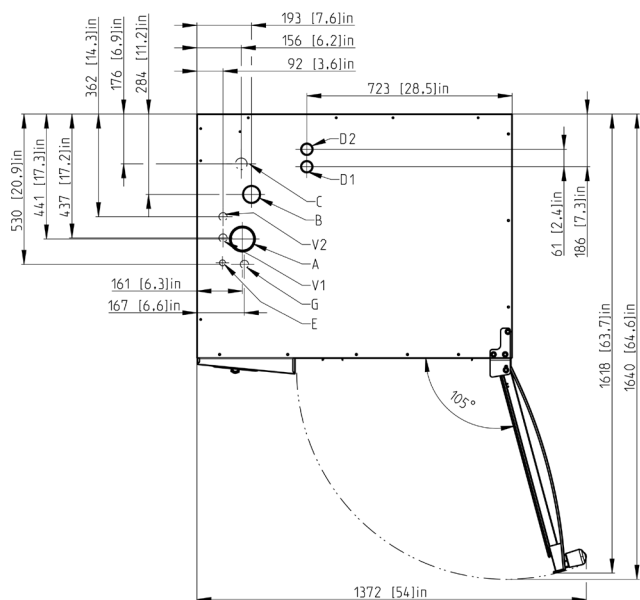
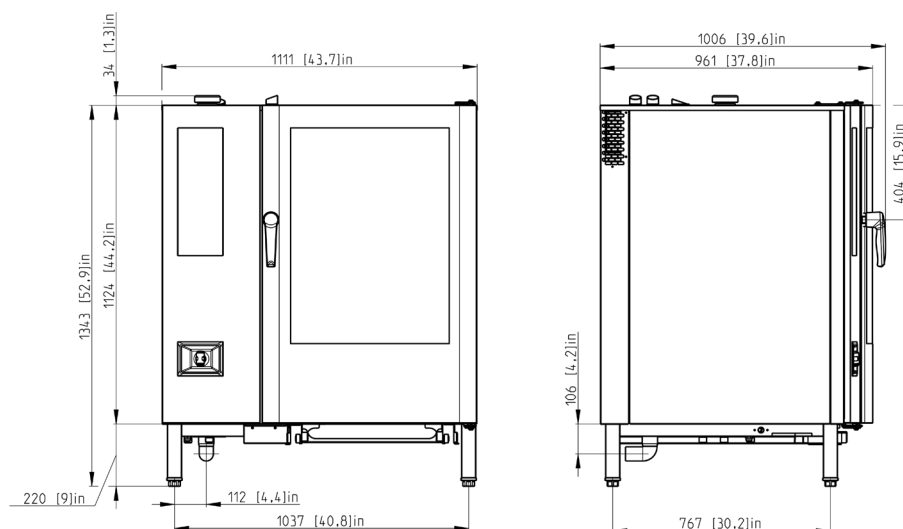
Volitelné příslušenství

VO 1221 náhradní zavážecí vozík
 GN ADAPTÉR pro 2 x GN1/2 nebo 3 x GN1/3
 VISION OLEJOVÁ PISTOLE
 VISION SMOKER udírna
 GASTRONÁDOBY, ČISTÍCÍ PROSTŘEDKY, ÚPRAVNÝ VODY

TECHNICKÁ DATA

Model	B 1221 ig
Technická specifikace	2G1221AA
Tepelný zdroj	Plyn
Vývin páry	Injekční
Kapacita	12 x GN 2/1
Kapacita jídel na výdej	400 – 600
Rozteč zásuvů	65 mm
Rozměry (š x v x h)	1111 x 1343 x 961 mm
Váha	229 kg
Celkový příkon	1,4 kW
Tepelný výkon	45 kW
Jištění	10 A
Napájení	1N~(2~)/220-240V/50-60 Hz
Hlučnost	do 70 dBA
Přípojka vody/odpadu	G 3/4" / 50 mm
Přípojka plynu	G 3/4"
Teplota	30 – 300 °C

VÝKRESY



A	klapka
B	komínek
C	odpad
E	připojení elektriny
G	připojení plynu
V1	neupravená voda
V2	upravená voda

VO 1221 R

